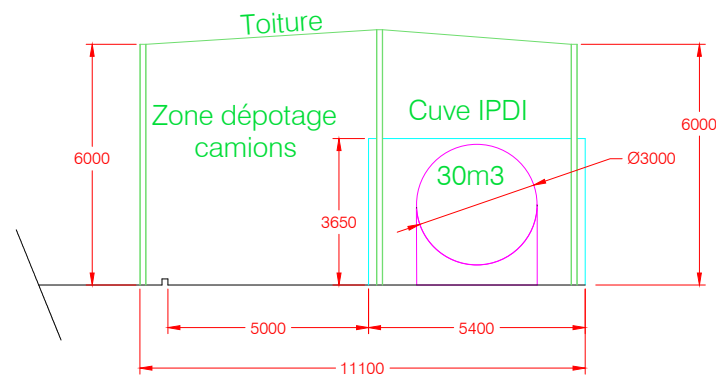


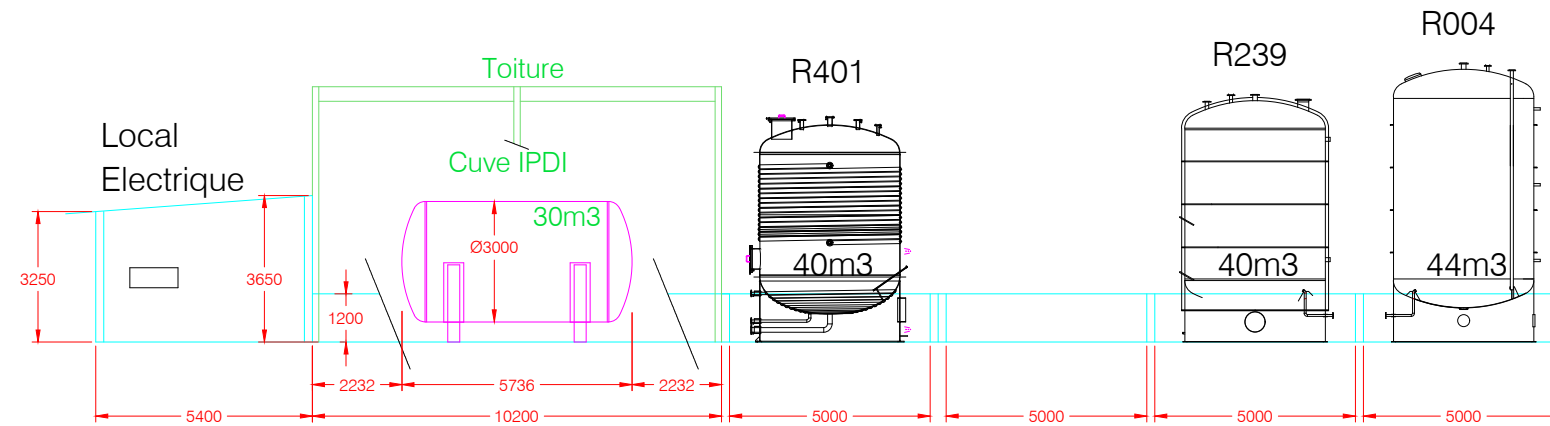
# Projet implantation cuve d' IPDI à MP17



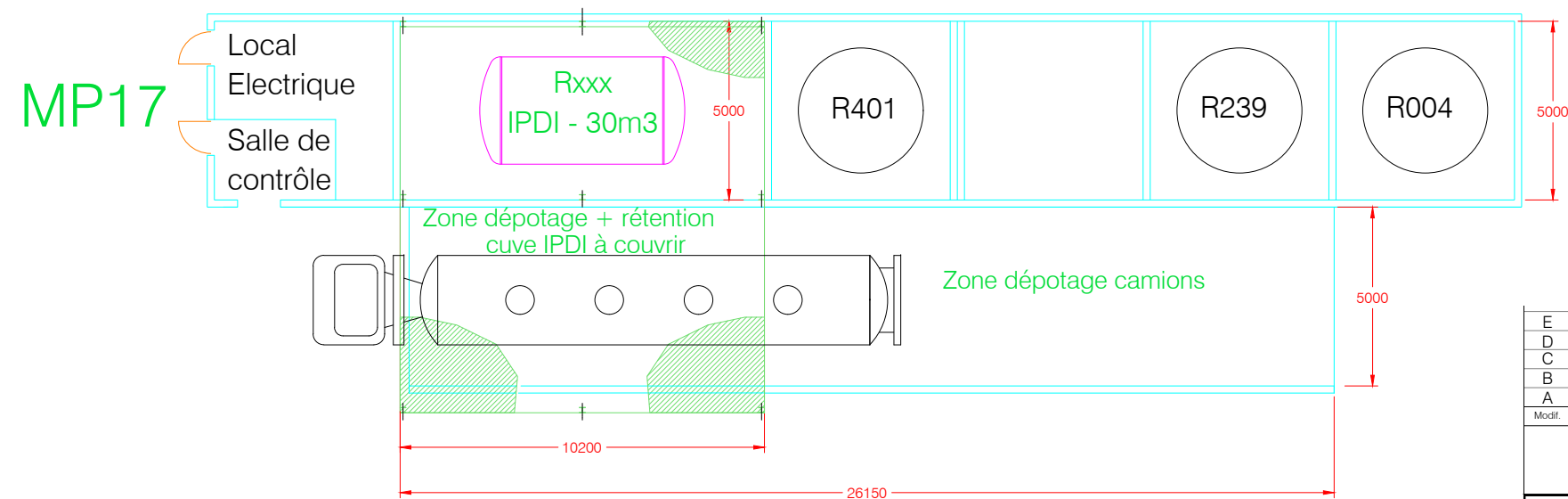
## Vue de côté MP17



## Élévation MP17



## Vue en plan



### Légende:

- Nouvelle cuve d'IPDI 30m3
- Nouvelle structure métallique
- Cuves existantes
- Rétention et local électrique existants

E			
D			
C			
B			
A			
Mocif.	Date	Objet	Norm
Projet - Implantation cuve d'IPDI - MP17			
Dessiné E. Rigout		USINE 1	
Date 05/08/22		ZI LYON Nord - 35 Rue Ampère	
Echelle		69727 BP8 Genay	
Vérifié		TEL. 04 72 08 20 00	
Etude		FAX. 04 72 08 20 00	
Cuve		80073	
Ce plan est la propriété de la société COATEX, et ne peut être reproduit ou communiqué			